

**Fahrzeug-Typ - Bezeichnung****ES-GE 2-Achs-Anhänger**Tandemanhänger
Heckausschub und Containerverriegelungen**Fzg.-Nr:** 22267**VIN:****Baujahr:** 2017**Fahrzeugart:** Gebrauchtfahrzeug**Erstzulassung:** 11.08.2017**TÜV:** 03.2025**SP:** 09.2024

Gebraucht wie besichtigt und unter Ausschluss jeder Gewährleistung

- Zwischenverkauf vorbehalten!

Alle Angaben ohne Gewähr – Irrtümer vorbehalten!

Ausstattung**Maße und Gewichte**

Gesamtgewicht:	20.500 kg
Stützlast:	1.000 kg
Achslasten: 2 x 10.000	20.000 kg
Leergewicht: +/- Herstellertoleranz ca.	4.550 kg
Nutzlast: ca.	15.950 kg

Die Nutzlast muss so aufgebracht sein, dass die zulässige Aufliegebelastung und die zulässigen Achslasten nicht überschritten werden.

Sonderausstattungen erhöhen selbstverständlich das Leergewicht und reduzieren entsprechend die angegebene Nutzlast!

Gesamtlänge: ca.	8.250 mm
Gesamtbreite: ca.	2.550 mm
Ladehöhe (unbeladen): ca.	850 mm
Kupplungshöhe: ca.	860 mm
Länge Ladefläche: ca.	6.550 mm
Achsabstände: ca.	1.820 mm
Reifengröße:	

Ausstattungsmerkmale:

- Heckausschub um ca. 800 mm
- Rampenablage: zwischen den Längsträgern
- Sattelstützen mit Einseitenbedienung
- verstellbare Starrdeichsel, 6 x ca. 100 mm
- Zugöse ca. 40 mm nach DIN 74053
- 2 x 10 t SAF-Luftfederachsaggregat
- Druckluftbremsanlage gemäß EG mit EBS
- Scheibenbremse
- Luftfederung mit Hebe-/Senkfunktion
- Bereifung 8-fach, 265/55R 19,5
- 8 Paar klappbare Zurringe, Zugkraft ca. 6,7 t
- 3 Paar Rungentaschen im Außenrahmen
- 4 Reihen Rungentaschen quer zur Ladefläche
- ca. 27 mm Siebdruckboden

Geschäftsführer:
Marion Sucko, Markus Hurdelhey
Amtsgericht Essen, HRB 7038
Ust-IdNr. DE 119 668 255
Steuer Nr. 111/5717/1133Bankverbindungen:
National-Bank AG, Essen
(BLZ 360 200 30, Konto-Nr. 367 222)
IBAN DE 95 3602 0030 0000 3672 22
BIC NBAGDE3EXXXSparkasse Essen
(BLZ 360 501 05, Konto-Nr. 244 491)
IBAN DE02 3605 0105 0000 2444 91
BIC SPESDE3EXXXGeno Bank Essen eG
(BLZ 360 604 88, Konto-Nr. 407 870 200)
IBAN DE24 3606 0488 0407 8702 00
BIC GENODEM1GBE



ES-GE NUTZFAHRZEUGE GmbH

Seite 2 / 4

Ausstattung

- Containerverriegelungen 1x20' auf ca. 3.000 mm
- Alu-Bordwände, ca. 600 mm hoch

Geschäftsführer:
Marion Sucko, Markus Hurdelhey
Amtsgericht Essen, HRB 7038
Ust-IdNr. DE 119 668 255
Steuer Nr. 111/5717/1133

Bankverbindungen:
National-Bank AG, Essen
(BLZ 360 200 30, Konto-Nr. 367 222)
IBAN DE 95 3602 0030 0000 3672 22
BIC NBAGDE3EXXX

Sparkasse Essen
(BLZ 360 501 05, Konto-Nr. 244 491)
IBAN DE02 3605 0105 0000 2444 91
BIC SPESDE3EXXX

Geno Bank Essen eG
(BLZ 360 604 88, Konto-Nr. 407 870 200)
IBAN DE24 3606 0488 0407 8702 00
BIC GENODEM1GBE



ES-GE NUTZFAHRZEUGE GmbH

Seite 3 / 4



ES-GE Nutzfahrzeuge GmbH
www.es-ge.de +49 (0)201/6167-0

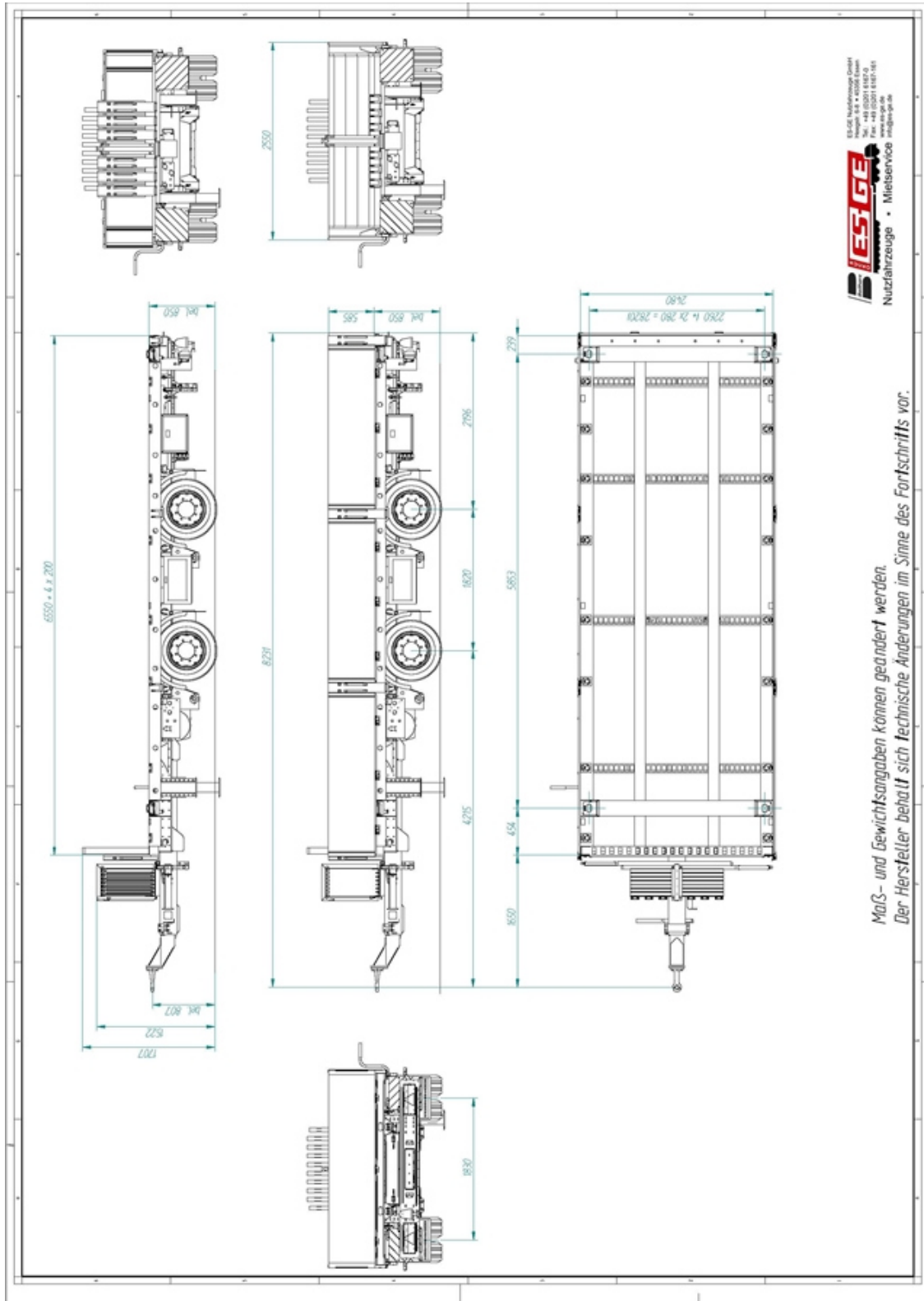


Geschäftsführer:
Marion Sucko, Markus Hurdelhey
Amtsgericht Essen, HRB 7038
Ust-IdNr. DE 119 668 255
Steuer Nr. 111/5717/1133

Bankverbindungen:
National-Bank AG, Essen
(BLZ 360 200 30, Konto-Nr. 367 222)
IBAN DE 95 3602 0030 0000 3672 22
BIC NBAGDE3EXXX

Sparkasse Essen
(BLZ 360 501 05, Konto-Nr. 244 491)
IBAN DE02 3605 0105 0000 2444 91
BIC SPESDE3EXXX

Geno Bank Essen eG
(BLZ 360 604 88, Konto-Nr. 407 870 200)
IBAN DE24 3606 0488 0407 8702 00
BIC GENODEM1GBE



Geschäftsführer:
 Marion Sucko, Markus Hurdelhey
 Amtsgericht Essen, HRB 7038
 Ust-IdNr. DE 119 668 255
 Steuer Nr. 111/5717/1133

Bankverbindungen:
 National-Bank AG, Essen
 (BLZ 360 200 30, Konto-Nr. 367 222)
 IBAN DE 95 3602 0030 0000 3672 22
 BIC NBAGDE3EXXX

Sparkasse Essen
 (BLZ 360 501 05, Konto-Nr. 244 491)
 IBAN DE02 3605 0105 0000 2444 91
 BIC SPESDE3EXXX

Geno Bank Essen eG
 (BLZ 360 604 88, Konto-Nr. 407 870 200)
 IBAN DE24 3606 0488 0407 8702 00
 BIC GENODEM1GBE